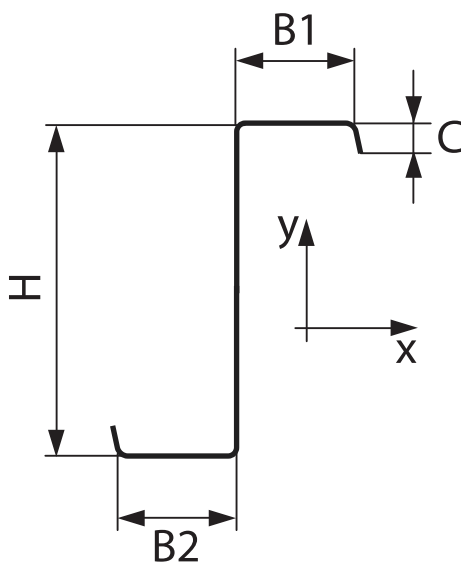


KSZTAŁTOWNIKI TYPU Z



- H – wysokość profilu [mm]
- B1 – szerokość profil półka 1 [mm]
- B2 – szerokość profil półka 2 [mm]
- C – długość wąsów [mm]
- t – grubość blachy [mm]
- m – masa 1 m. b. wyrobu [kg/m]
- A – pole przekroju poprzecznego [cm²]
- I_x – moment bezwładności przekroju względem osi x [cm⁴]
- I_y – moment bezwładności przekroju względem osi y [cm⁴]
- W_x – wskaźnik wytrzymałości względem osi x [cm³]
- W_y – wskaźnik wytrzymałości względem osi y [cm³]

Symbol	t	H	B1	B2	C	m	A	I _x	I _y	W _x	W _y
	[mm]					[kg/m]	[cm ²]	[cm ⁴]	[cm ⁴]	[cm ³]	[cm ³]
ZH100x53x48x	1,50	100	53	48	17	2,61	3,36	54,02	22,58	10,57	4,44
ZH100x53x48x	2,00					3,43	4,40	69,75	28,70	13,65	5,68
ZH100x53x48x	2,50					4,22	5,41	84,39	34,14	16,50	6,78
ZH100x53x48x	3,00					4,98	6,38	97,95	38,96	19,15	7,78
ZH100x68x60x	1,50	100	68	60	19	2,97	3,82	64,89	44,42	12,47	6,86
ZH100x68x60x	2,00					3,95	5,02	84,13	56,97	16,16	8,83
ZH100x68x60x	2,50					4,83	6,19	101,37	68,45	19,65	10,65
ZH100x68x60x	3,00					5,76	7,31	118,13	78,89	22,91	12,33
ZH150x53x48x	1,50	150	53	48	17	3,20	4,11	139,03	25,60	18,21	5,01
ZH150x53x48x	2,00					4,21	5,40	180,57	28,72	23,64	5,65
ZH150x53x48x	2,50					5,20	6,66	219,76	34,17	28,77	6,75
ZH150x53x48x	3,00					6,16	7,88	256,63	38,99	33,59	7,74
ZH150x68x60x	1,50	150	68	60	19	3,65	4,57	163,21	44,46	21,21	6,82
ZH150x68x60x	2,00					4,73	6,02	212,61	57,03	27,62	8,78
ZH150x68x60x	2,50					5,81	7,44	259,56	68,52	33,72	10,59
ZH150x68x60x	3,00					6,94	8,81	304,09	78,98	39,49	12,26
ZH180x68x60x	1,50	180	68	60	19	3,91	5,02	249,32	44,48	27,06	6,81
ZH180x68x60x	2,00					5,19	6,62	325,42	57,05	35,31	8,76
ZH180x68x60x	2,50					6,39	8,19	398,07	65,56	43,19	10,10
ZH180x68x60x	3,00					7,63	9,71	467,32	79,02	50,69	12,23
ZH200x53x48x	1,50	200	53	48	17	3,78	4,86	275,38	22,61	27,01	4,41
ZH200x53x48x	2,00					4,99	6,40	358,91	28,73	35,34	5,63
ZH200x55x48x	2,50	200	55	48	17	6,21	7,96	443,07	36,14	43,37	6,90
ZH200x55x48x	3,00					7,38	9,44	519,41	41,28	50,83	7,92
ZH200x68x60x	1,50	200	68	60	19	4,15	5,32	319,16	44,49	31,22	6,80
ZH200x68x60x	2,00					5,51	7,02	417,02	57,07	40,78	8,75
ZH200x68x60x	2,50					6,78	8,69	510,67	68,57	49,93	10,55
ZH200x68x60x	3,00					8,11	10,31	600,16	79,05	58,67	12,21
ZH250x68x60x	1,50	250	68	60	19	4,74	6,07	541,64	44,51	42,50	6,78
ZH250x68x60x	2,00					6,29	8,02	709,20	57,10	55,64	8,73
ZH250x68x60x	2,50					7,76	9,94	870,34	68,62	68,27	10,52
ZH250x68x60x	3,00					9,28	11,81	1025,11	79,10	80,39	12,18
ZH250x75x65x	1,50	250	75	65	20	4,90	6,28	572,58	27,80	44,74	8,01
ZH250x75x65x	2,00					6,48	8,30	750,30	74,37	58,62	10,34
ZH250x75x65x	2,50					8,04	10,29	921,53	89,86	71,99	12,53
ZH250x75x65x	3,00					9,61	12,23	1086,32	103,70	84,85	14,51
ZH280x53x48x	1,50	280	53	48	17	4,72	6,06	623,75	22,63	44,01	4,36
ZH280x53x48x	2,00					6,24	8,00	815,93	28,75	57,57	5,61
ZH280x55x48x	2,50	280	55	48	17	7,77	9,96	1009,66	36,18	70,88	6,87
ZH280x55x48x	3,00					9,25	11,84	1188,16	41,34	83,41	7,86
ZH280x75x65x	1,50	280	75	65	20	5,25	6,73	750,00	57,82	52,41	7,99
ZH280x75x65x	2,00					6,94	8,90	983,72	74,40	68,73	10,32
ZH280x75x65x	2,50					8,62	11,04	1209,39	89,69	84,49	12,48
ZH280x75x65x	3,00					10,31	13,13	1427,06	103,75	99,68	14,49
ZH280x85x75x	1,50	280	85	75	22	5,53	7,09	816,71	85,70	57,13	10,43
ZH280x85x75x	2,00					7,32	9,38	1072,38	110,74	75,01	13,52
ZH280x85x75x	2,50					9,09	11,64	1319,87	134,10	92,31	16,42
ZH280x85x75x	3,00					10,83	13,85	1559,22	155,82	109,04	19,13
ZH300x75x65x	1,50	300	75	65	21	5,51	7,06	890,02	59,24	58,11	8,18
ZH300x75x65x	2,00					7,29	9,34	1168,14	76,26	76,25	10,57
ZH300x75x65x	2,50					9,05	11,59	1437,07	92,00	93,80	12,79
ZH300x75x65x	3,00					10,83	13,79	1696,87	106,47	110,74	14,85
ZH350x75x65x	1,50	350	75	65	21	6,10	7,81	1292,47	59,26	72,47	8,17
ZH350x75x65x	2,00					8,07	10,34	1698,38	76,30	95,22	10,5
ZH350x75x65x	2,50					10,03	12,84	2091,95	92,04	117,27	12,77
ZH350x75x65x	3,00					12,00	15,29	2473,24	106,53	138,63	14,83
ZH350x85x75x	1,50	350	85	75	22	6,35	8,14	1390,66	85,74	78,03	10,40
ZH350x85x75x	2,00					8,42	10,78	1828,96	110,80	102,62	13,48
ZH350x85x75x	2,50					10,46	13,39	2254,74	134,18	126,50	16,37
ZH350x85x75x	3,00					12,47	15,95	2668,07	155,91	149,67	19,08
ZH400x75x65x	1,50	400	75	65	21	6,68	8,56	1792,56	59,28	88,09	8,15
ZH400x75x65x	2,00					8,86	11,34	2357,90	76,33	115,86	10,53
ZH400x75x65x	2,50					11,01	14,09	2907,26	92,08	142,84	12,75
ZH400x75x65x	3,00					13,18	16,79	3440,74	106,58	169,04	14,80
ZH400x85x75x	1,50	400	85	75	22	6,94	8,89	1921,26	85,76	94,48	10,38
ZH400x85x75x	2,00					9,21	11,78	2529,10	110,83	124,35	13,46
ZH400x85x75x	2,50					11,44	14,64	3120,77	134,22	153,43	16,35
ZH400x85x75x	3,00					13,65	17,45	3696,36	155,97	181,72	19,05